



GARANTIE
5
ANS

V-INSP-M

Cave de vieillissement

Intégrable et encastrable – Porte Full Glass

1 température



Clayette coulissante
(6 bouteilles)
ACMSIW / ACMSIB



Clayette de Service du vin
(11 bouteilles)
ACMSERVW / ACMSERVB



Clayette de Stockage
(jusqu'à 22 bouteilles)
AXIHW / AXIHB



Demi Clayette
(5 bouteilles)
ACMSI-DEMI

CONFIGURATION

Capacité bouteilles Pack Premium*	Capacité bouteilles Pack Service du vin*	Capacités bouteilles Pack Access*
59	58	58
9 coulissantes (+grille)	7 coulissantes 1 demi clayette 1 Service du vin	2 coulissantes 2 stockages (+grille)

CARACTERISTIQUES TECHNIQUES

REGULATION

- Bouton Marche / Arrêt / Mise en veille de l'affichage écran
- Régulation électronique
- Plage de réglage de température possible entre 5 et 20°C
- Affichage et réglage extérieur
- Ecran LED avec touches tactiles rétroéclairées
- Alarmes visuelles et/ou sonores en cas de :
 - Dysfonctionnement de température (visuelle et sonore)
 - Dysfonctionnement d'hygrométrie (visuelle)
 - Défaut de sonde (visuelle et sonore)
 - Seuil d'hygrométrie (visuelle)
 - Porte ouverte (visuelle et sonore)
 - Besoin de remplacer le filtre à charbon (visuelle)
- Dégivrage automatique
- Thermostat de sécurité hors gel (double protection)

TECHNOLOGIES CHAUD – FROID - ISOLATION

Production de froid :	<ul style="list-style-type: none"> • Froid ventilé • Compresseur R600a
Cordons :	<ul style="list-style-type: none"> • CE/UK/AU/CH/US
Production de chaud :	<ul style="list-style-type: none"> • Résistance
Déclenchement chaud :	<ul style="list-style-type: none"> • Automatique, seuil réglable
Nature des parois :	<ul style="list-style-type: none"> • Aluminium stuccoté
Nature du revêtement extérieur :	<ul style="list-style-type: none"> • Panneau mélaminé avec résine haute résistance
Nature de l'isolation :	<ul style="list-style-type: none"> • Mousse polyuréthane injectée (59 mm)

CARACTERISTIQUES GENERALES

	Porte Full Glass
Poids brut cave vide emballée (kg)	81,3
Poids net cave vide (kg)	72,4
Dimensions H x L x P (mm)	1320-1390 x 557-594** x 597
Dimensions emballées H x L x P (mm)	1480 x 645 x 630

EQUIPEMENTS & ACCESSOIRES

EQUIPEMENT

- Porte vitrée Full Glass réversible avec amortisseur de fermeture et butée de porte
- Éclairage intérieur : éclairage d'ambiance par le guide lumière et 2 LED (3 options: permanent, à l'ouverture de la porte, désactivé)
- Filtre à charbons actifs
- 4 pieds réglables
- Cassette d'humidité
- Serrure

ACCESSOIRES

- Clayettes coulissantes avec MDS, cran de verrouillage à l'ouverture et fermeture, et réglage de la Main du Sommelier à l'avant de la clayette.
- 6 cavaliers amovibles par clayette (support identification des bouteilles)
- 1 marqueur blanc effaçable
- 1 tissu microfibre
- 1 porte-clés EuroCave

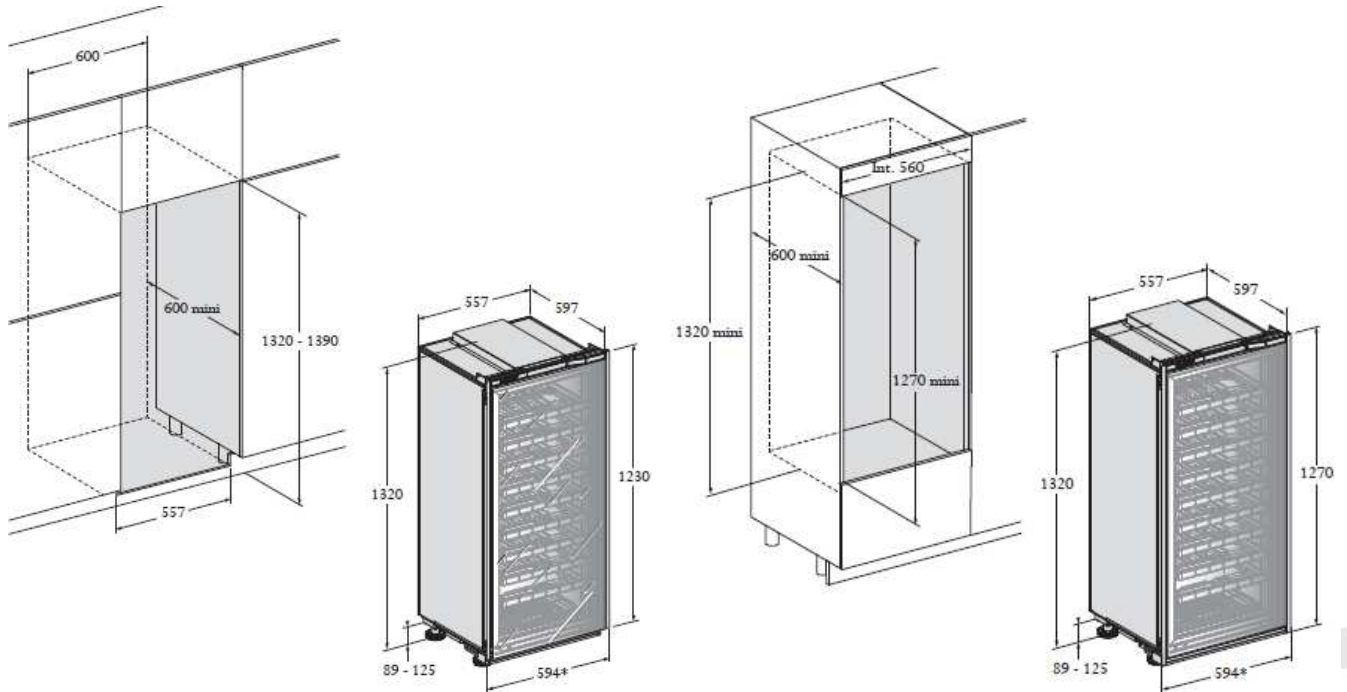
PERFORMANCES & CONSOMMATION D'ENERGIE

Cordons	230V-50Hz (R600a)
Type de porte	Full Glass
Classe d'efficacité énergétique	G
Consommation d'énergie annuelle (Kwh/an)	154
Volume utile (litres)	182
Emission acoustique (dB(A))	38
Classes d'émission acoustique	C
Température extérieure d'utilisation (°C)	12-35

*Bordeaux tradition

**Avec fileurs

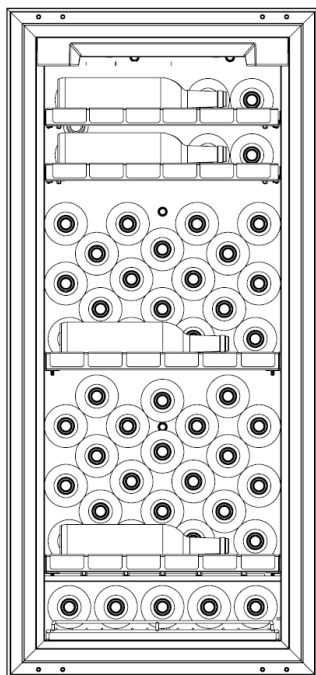
Schémas d'installations



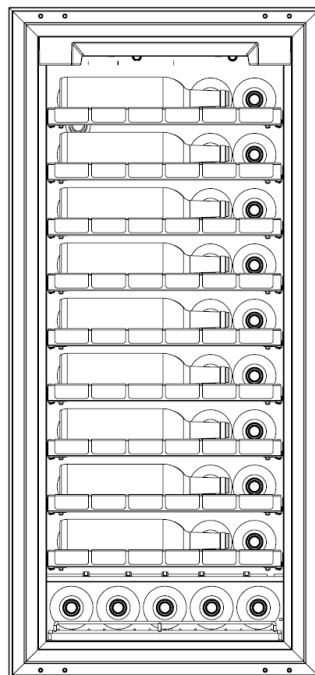
Encastrée

Intégrée

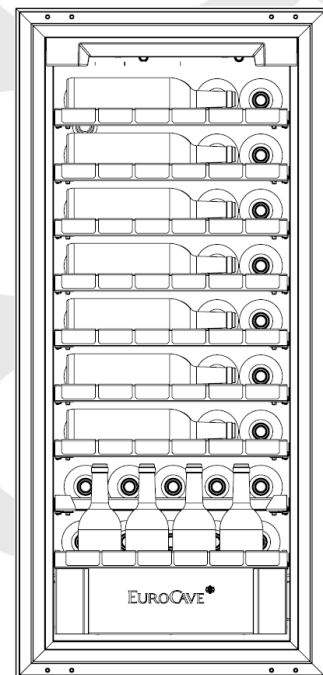
Schémas de configurations



Pack
Access



Pack
Premium



Pack
Service